

33 815 861



- Ausladung 235 mm
- schwenkbarer Auslauf 360°
- optional schwenkbegrenzbar mit Schwenkbegrenzungsset 12 820 970 90
- luftangereicherter Strahl
- Durchfluss max. 8 l/min bei 3 bar Fließdruck
- bleifrei
- Dieses Produkt leistet einen Beitrag zur Erfüllung der Vorgaben von nachhaltigen Gebäudezertifizierungen, z.B. LEED®, BREEAM®, DGNB

| | | |
|---|----------------------------------|---------------|
|  | Chrom | 33 815 861-00 |
|  | Platin gebürstet | 33 815 861-06 |
|  | Platin | 33 815 861-08 |
|  | Messing (23kt Gold) | 33 815 861-09 |
|  | Dark Chrome | 33 815 861-19 |
|  | Messing gebürstet (23kt Gold) | 33 815 861-28 |
|  | Schwarz matt | 33 815 861-33 |
|  | Champagne gebürstet (22kt Gold) | 33 815 861-46 |
|  | Champagne (22kt Gold) | 33 815 861-47 |
|  | Chrom gebürstet (Edelstahl-Look) | 33 815 861-93 |
|  | Dark Platinum gebürstet | 33 815 861-99 |

Empfohlenes Zubehör

Schwenkbegrenzungsset - 12 820 970 90



Empfohlenes Zubehör

Exzenterbetätigung mit Drehknopf - Chrom 10 712 970-00



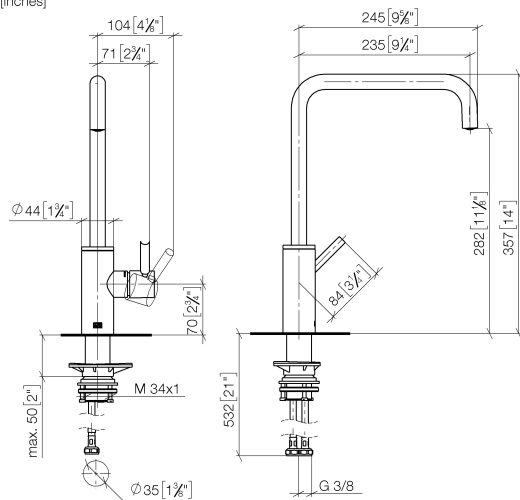
Empfohlenes Zubehör

Spender ohne Rosette - Chrom 82 424 970-00

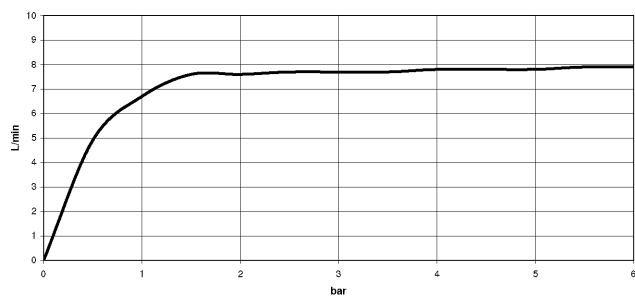


33 815 861

mm [inches]



Durchflussdiagramm

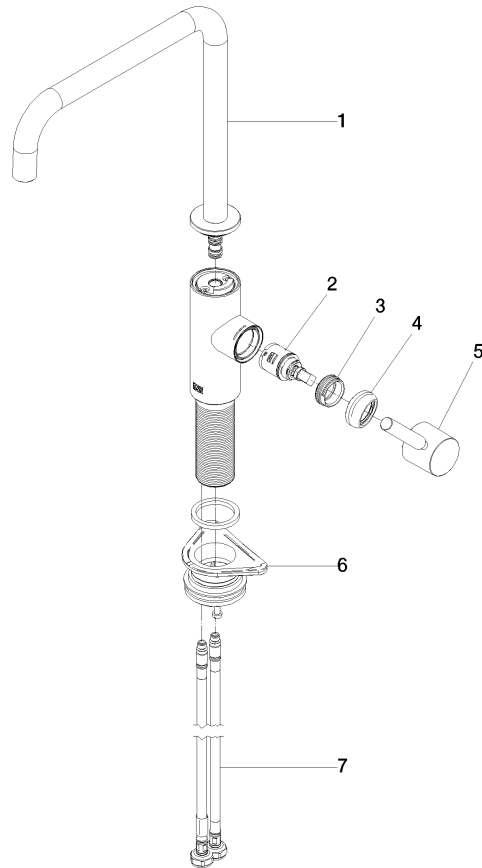


Zertifikate

LGA_38642.

WRAS_240102021.

33 815 861



Ersatzteilstückliste

| Nr. | Artikelnummer | Benennung | Verbaumenge | Lieferzeit |
|-----|--------------------|------------------|-------------|------------|
| 1 | 90 28 22 284 00-00 | Auslauf | 1 | 10 |
| 2 | 90 15 05 042 00 90 | Kartusche | 1 | 2 |
| 3 | 09 24 04 266 90 | Mutter | 1 | 2 |
| 4 | 90 28 30 052 00-00 | Haube | 1 | 10 |
| 5 | 90 20 66 033 00-00 | Griff | 1 | 10 |
| 6 | 04 23 10 044 08 90 | Befestigungssatz | 1 | 2 |
| 7 | 04 30 04 101 00 90 | Schlauch | 2 | 2 |